

17.01.2014

Переработчикам систем
и дилерам ООО «Декёнинк Рус»

Информационное письмо № 002

Об альтернативном варианте крепления импоста к створке с использованием шурупов М5 и соединителя VTA в системах «Форвард» и «Фаворит Спэйс»

Уважаемые партнеры,

в целях расширения альтернативных вариантов крепления импоста к створке в системах «Форвард» и «Фаворит Спэйс» мы рекомендуем вариант крепления через соединитель VTA шурупами М5 x 90 (или 5 x 50/70), закручиваемыми со стороны фурнитурного паза створки в крепежные каналы импоста (см. ниже представленные рис.), взамен шурупам М4 x 20.

Указания по выполнению крепления:

В створке следует просверлить два сквозных отверстия Ø 5.0 через шаблоны ВКС, используемые при сборке окна. Полученные отверстия со стороны фурнитурного паза рассверлить до Ø 10.0 мм для прохождения шляпок шурупов.

Прикручивать шурупами соединитель VTA к стенкам импоста не требуется.

Импост прикручивается к створке через соединитель двумя шурупами М5 x 90 (или 5 x 50/70), вкручиваемыми со стороны фурнитурного паза. Шурупы следует вкручивать до упора шляпки в армирующий профиль створки.

Фурнитурная рейка, устанавливаемая в фурнитурном пазу створки, закрывает отверстия со стороны ручки, а с противоположной стороны, со стороны петель, отверстия необходимо закрыть мебельными заглушками, входящими в ассортимент продукции строительных магазинов.

Система Форвард:

Крепление импоста TR23 к створке через VTA23 с помощью шурупов М5

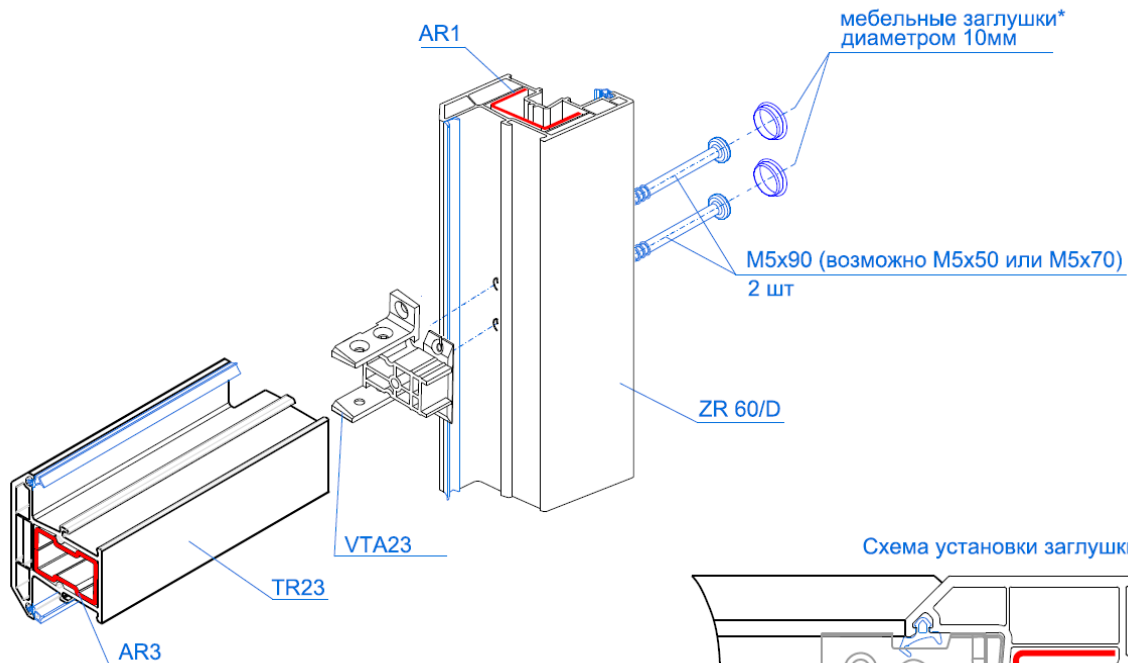
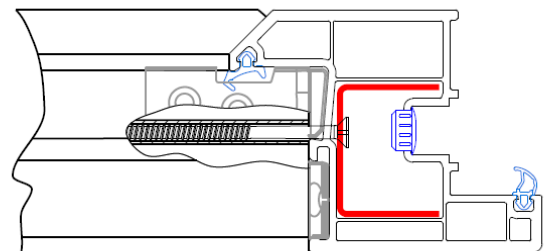


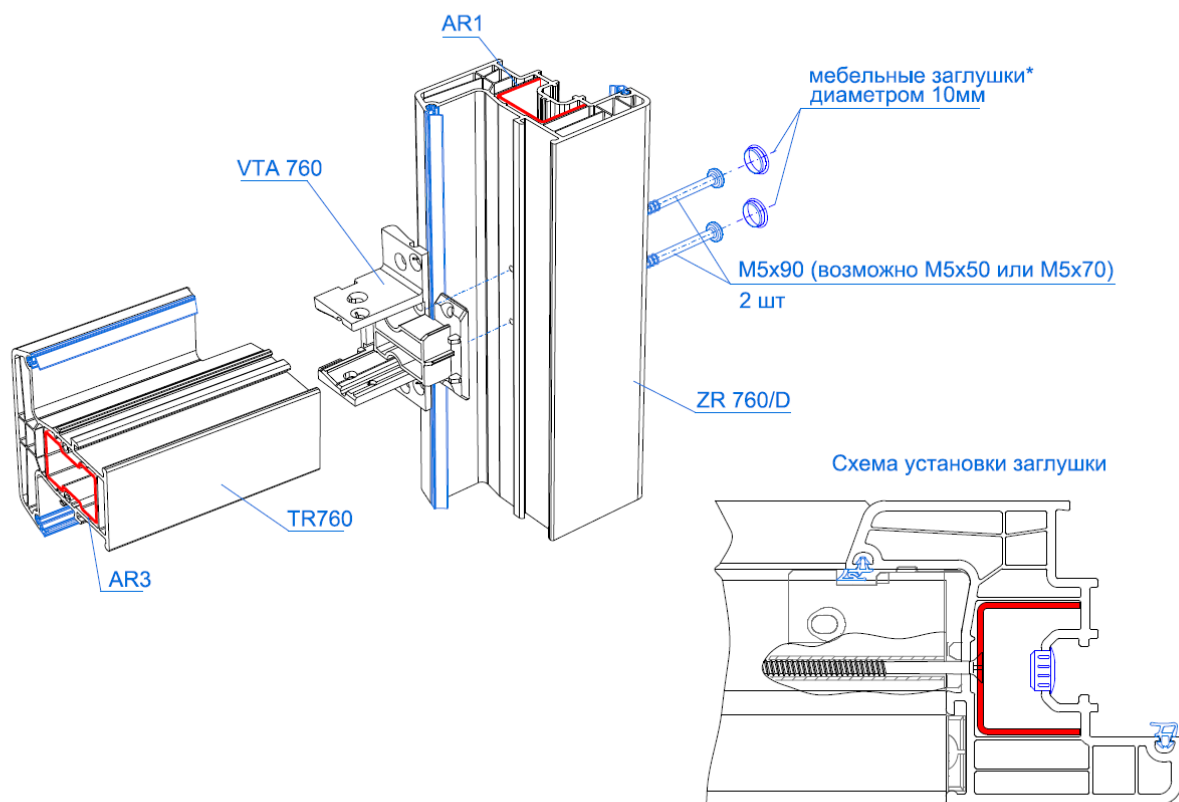
Схема установки заглушки



* - Мебельная заглушка не входит в программу профилей Deceuninck и приобретается клиентом самостоятельно

Система Фаворит Спэйс:

Крепление импоста TR760 к створке через VTA760 с помощью шурупов М5



* - Мебельная заглушка не входит в программу профилей Deceuninck и приобретается клиентом самостоятельно

Продукт-менеджер
ООО «Декёнинк Рус»

Михаил Дмитриев